

ナイスウェイ アルミ製折畳式 松葉杖

取扱説明書

このたびは松葉杖をお求めいただきまして、まことにありがとうございます。

- 正しくお使いいただくため、ご使用前に必ず取扱説明書をお読みください。
- この取扱説明書は保証書付きです。大切に保管してください。
- 保証書は「お買い上げ日、販売店名」などの記入を必ず確かめ、販売店からお受け取りください。

 **警告** ご使用になる前に


松葉杖が、身体に合わない状態で使用すると健康をそこなう恐れがあります。


松葉杖が、身体に合わない状態で使用しないでください。

- お買い上げの製品は、改良などにより、この「取扱説明書」の内容と一部異なる場合があります。
- ご不明な点がございましたら、お買い上げの販売店または、直接弊社までお問い合わせください。
- ご使用前に取扱説明書をご熟読いただき、ご理解された後にご使用ください。

**安全上のご注意** 必ずお守りください

ここに示した注意事項は、製品を安全に正しくお使いいただき、あなたや他人への危害を未然に防止するためのものです。安全に関する重要な内容ですので必ずお守りください。

 **警告** 誤った使い方をすると「死亡または重傷などを負う可能性が想定される」内容を説明しています。

 **注意** 誤った使い方をすると「傷害または財産への損害が発生する可能性が想定される」内容を説明しています。

ナイスウェイ アルミ製折畳式 松葉杖

安全上のご注意 必ずお守りください

- 病院等で医師・理学療法士・専門家のアドバイスを受けてから使用するようになしてください。



注意

誤った使い方をすると「傷害または財産への損害が発生する可能性が想定される」内容を説明しています。

- **異常のある際は、直ちに使用を中止してください。**
- 体に合った松葉杖を選んでください。
- 使用前に、各部の点検を行ってください。
- 杖先ゴムが破れたり、磨耗などの異常がある場合はすぐに交換してください。
- 支柱（伸縮パイプ）が確実に固定されていることを確認してください。
- 各部の破損、ぐらつきなどがあれば使用せず、販売店等に相談してください。
- 杖が曲がった場合には使用せず、販売店等に相談してください。
（曲がった杖は、絶対に曲げもどして使用しないでください。強度が弱くなり、折れるとケガや事故の原因になります。）
- 滑りやすい路面などでの使用は、十分に注意してください。

ご使用前に（調整の目安）

標準的な合わせ方は、下記のとおりです。

- 病院等で、医師、理学療法士、専門家のアドバイスを受けて調整するようになしてください。
- グリップ(握り)の位置を決めるには、杖先を杖の持ち側と同じ側の足のつま先の前方20cmくらい(肘を30～40度くらい屈曲させた状態)に置いた位置が一般的によいとされ、この状態を基準に杖の長さを決めてください。

お手入れの方法

■ 清掃について

汚れがひどいときは中性洗剤または濡れた布で汚れを落として乾いた布でよく拭き取ってください。濡れたままで放置すると変色や痛むことがありますので、乾かすようになしてください。



注意

- 松葉杖の清掃に中性洗剤以外の洗剤を使用しないでください。
部品の変質や劣化の原因になります。

点検について

杖先ゴム、グリップの摩耗、ねじのゆるみ、部品破損、動作不良がないか適時点検し、必要に応じて交換してください。



警告

- 松葉杖の破損や異常を発見した場合は、直ちに使用を中止し、当社のお客様ご相談窓口までご連絡ください。重大な事故につながる恐れがあります。

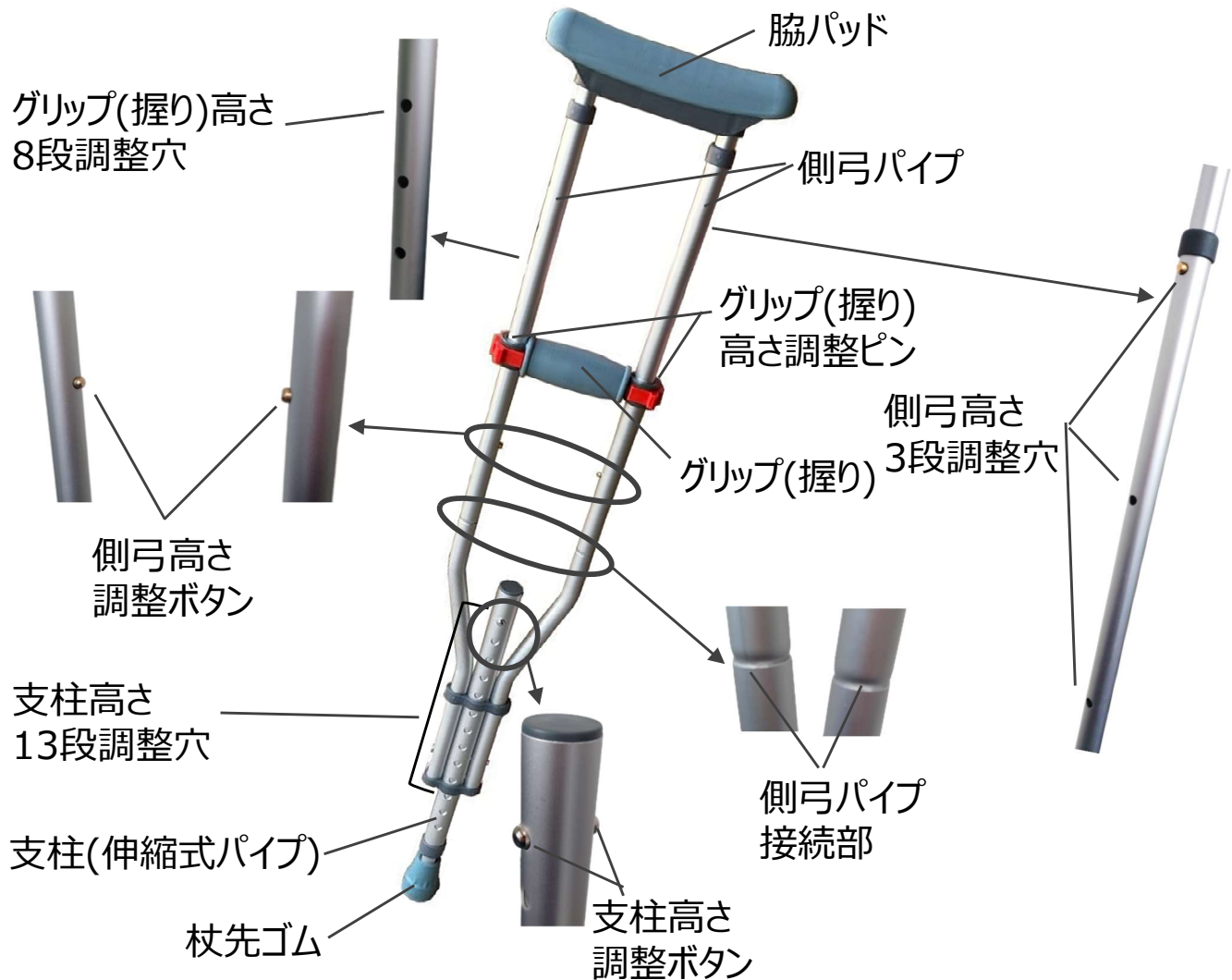


注意

- 交通量の多い場所や人の出入りが頻繁な場所は避けるか、介護の方が付き添ってください。
- 危険ですから絶対に改造や分解をしないでください。故障やけがの恐れがあります。

ナイスウェイ アルミ製折畳式 松葉杖

主な各部のなまえ



松葉杖の仕様

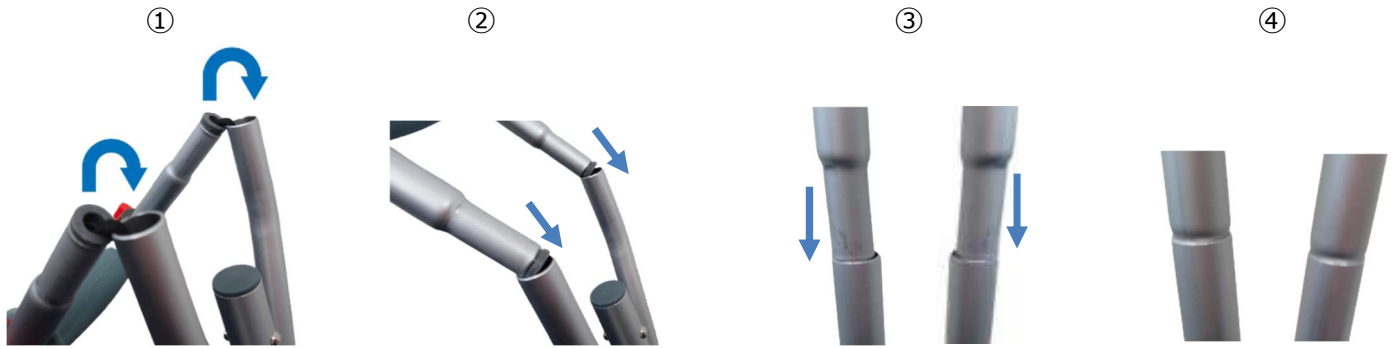
高さ調整	約100-160cm(39段階調整 側弓3段階×支柱13段階)
横幅	約3.5cm(脇パッド部)
奥行	約20cm(脇パッド部)
耐荷重	1本あたり約50kg 2本で約100kgまで
重さ	1本 約1.8kg

ナイスウェイ アルミ製折畳式 松葉杖

展開・折畳方法

展開方法(使用時)

側弓パイプを下記の手順でしっかりと差し込みます



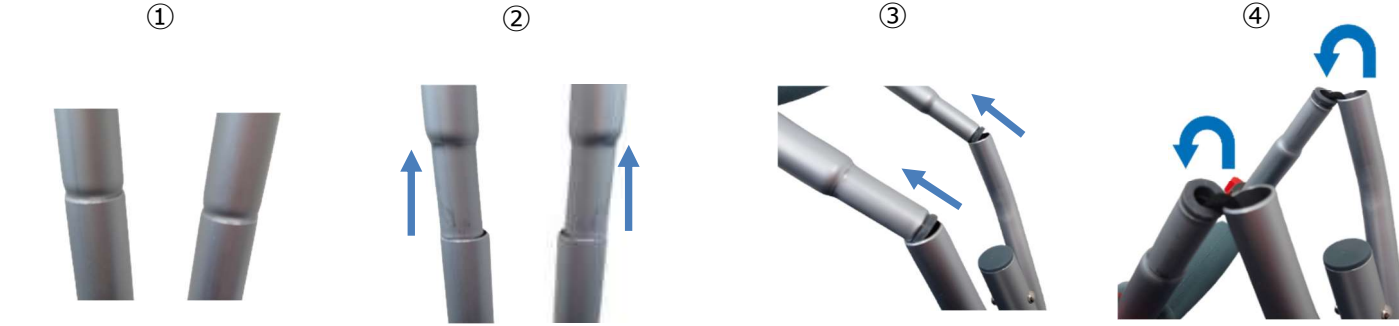
① ② ③ ④

組立てアシスト用の伸縮式のゴム紐がパイプの中に入っています。アシストが働きますので差し込み時にけがをされませんようご注意ください。

※しっかりと差し込んでください。

折畳方法(しばらく使用しないときなど収納時)

側弓パイプを下記の手順で取り外します



① ② ③ ④

組立てアシスト用の伸縮式のゴム紐がパイプの中に入っています。アシストが働きますので取外し時にけがをされませんようご注意ください。



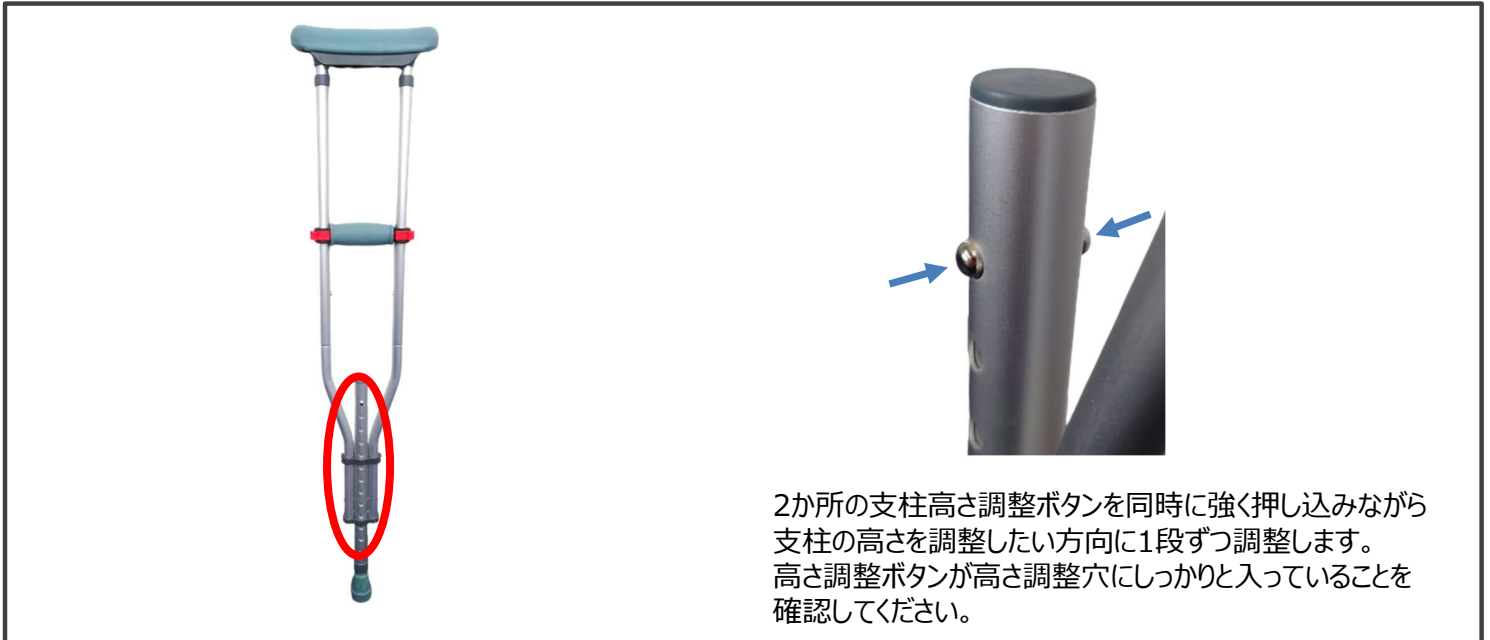
警告

●使用時は必ず完全に展開した状態で使用してください。
重大な事故につながる恐れがあります。

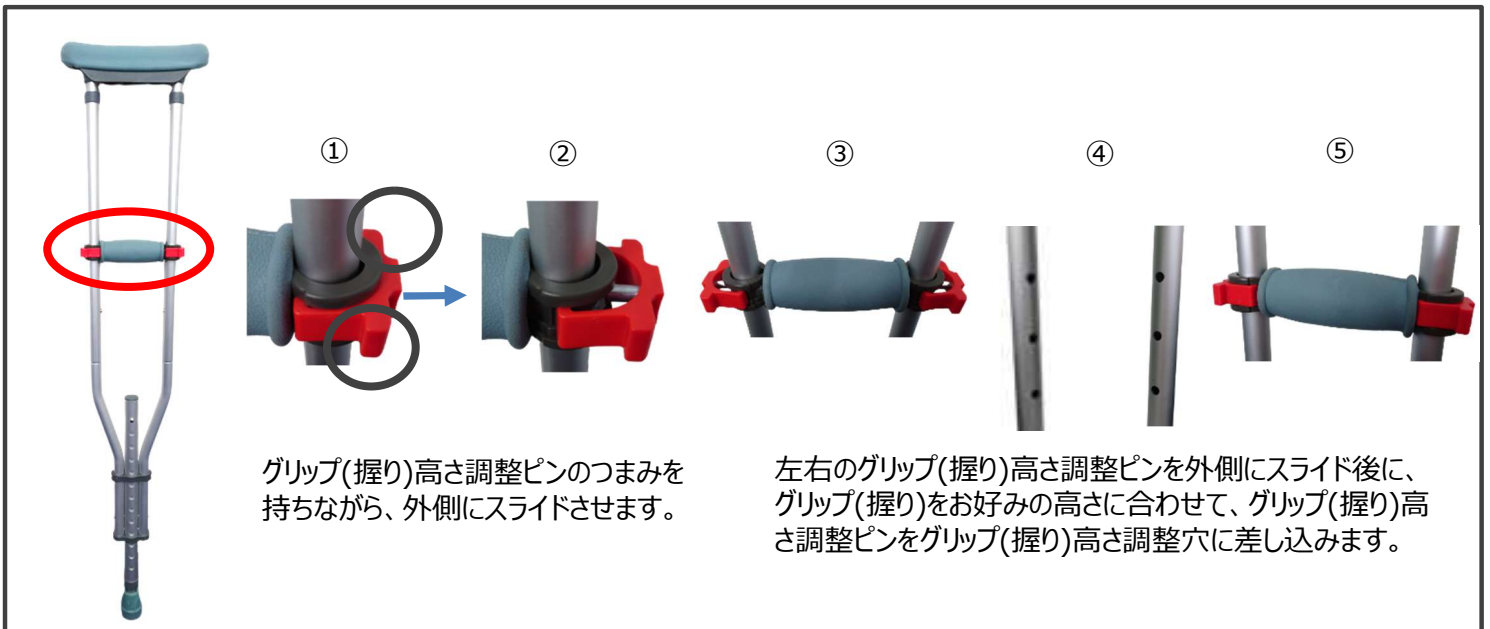
ナイスウェイ アルミ製折畳式 松葉杖

高さ調整方法

支柱の高さ調整 13段階



グリップ(握り)の高さ調整 8段階 ※側弓の高さ調整する場合は、③の状態にしてから調整してください。



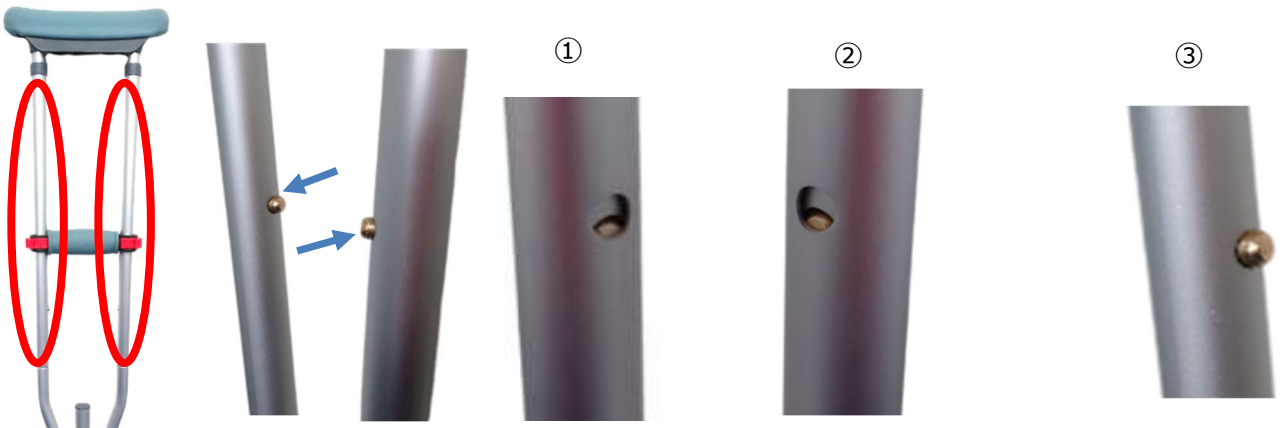
警告

● 高さ調整ボタンや高さ調整ピンが高さ調整穴にしっかりと入っていることを確認して使用してください。重大な事故につながる恐れがあります。

ナイスウェイ アルミ製折畳式 松葉杖

高さ調整方法

側弓の高さ調整 3段階



左右の側弓高さ調整ボタンのどちらか1つを強く押し込みながら調整したい方向に側弓パイプをずらします。

①のように高さ調整ボタンが側弓パイプの中に入り込みましたら、もう片方のボタンも同様に強く押し込みながら調整したい方向に側弓パイプをずらします。

左右両方の高さ調整ボタンが高さ調整穴にしっかりと入っていることを確認してください。

※側弓の高さ調整を行う場合は、グリップ(握り)の高さ調整ピンを左右共にスライド後に側弓の高さ調整をしてください。前頁参照



警告

● 高さ調整ボタンが高さ調整穴にしっかりと入っていることを確認して使用してください。重大な事故につながる恐れがあります。

よくある質問

●保証書に販売店の捺印がありません。保証書として使用できますか？

ご使用いただけます。お客様のご注文情報は販売店で確認することができます。故障や不具合が発生した場合は、ご購入されました販売店までご連絡ください。

●購入した商品が必要なくなったので、返品・交換をしたいができますか？

良品にもかかわらず、サイズ違いやイメージ違いなどお客様のご都合での返品・交換に関してはお断りさせていただきます。

詳細につきましてはご購入されました販売店までお問い合わせください。

●部品の取扱いはありますか？

販売店にて部品販売しております。販売できない部品もございますので予めご了承ください。

ご利用中の商品名、お名前、お電話番号をお知らせください。

スムーズな部品手配のためにも詳細をお伝えください。

●商品に不具合・破損・不備があった場合は？

お届けしました商品に万が一、不具合・破損・不備などの初期不良がございましたら、大変お手数をお掛け致しますが、商品到着後7日以内にご購入されました販売店までご連絡ください。すぐに対応いたします。交換商品が欠品の場合は同等品との交換もしくは返金対応等とさせていただきます。

不具合・破損・不備箇所をお客様ご自身で修理等をされますと交換不可となる場合がございます。

不具合・破損・不備箇所を発見次第、至急販売店までご連絡ください。

商品到着後7日を過ぎて不良が発生した場合は、お手数ですが具体的な不良内容、使用状況、不良箇所を写真撮影いただき、ご購入日時、商品名、お名前、お電話番号を販売店までご連絡ください。

MEMO

※下記の保証内容は商品をご購入いただいたお客様向けのものです。

保証書

この製品は、厳密な検査を経てお届けしたものです。お客様が取扱説明書等の注意書きに従った使用状態で保証期間内に万一故障した場合に、本保証書記載内容により無料修理いたします。

有効期間は、お買い上げの日より1年間です。

1. 修理は、下記の販売元にご依頼ください。修理に際してはお買い上げ日とお店等をお知らせください。

2. 本保証書は再発行いたしませんので大切に保管してください。

3. 保証期間内でも下記の場合は、有償修理になります。

(1)お買い上げ日やお店等が不明の場合

(2)使用上の誤り、あるいは改造、修理、調整による故障または損傷

(3)お買い上げ後の輸送、移動、落下、その他の不適切な取扱いによる故障または損傷

(4)火災、地震、塩害、ガス害、風水害、落雷、その他の天災地変による故障または損傷

(5)脇パッドや杖先ゴム等消耗品の損傷及び汚れ

(6)業務用または一般家庭用以外にご使用の場合の故障または損傷

4. 本保証書は、日本国内においてのみ有効です。

This warranty is valid only in japan.

5. 保証書に明示した期間、条件のもとにおいて、無料修理をお約束するものです。したがって、保証書によってお客様の法律上の権利を制限するものではありません。

6. 初期不良を除き、修理の際のお客様から販売元への送料はお客様負担、販売元からお客様への送料は販売元負担といたします。

〈個人情報取り扱いについて〉

(1)保証書にご記入いただいた住所・氏名などの個人情報は、保証期間内のサービス活動及びその後の安全点検活動の為に利用いたします。

なお、本書にてお預かりするお客様の個人情報をお客様の同意を得ることなく、第三者に提供または開示いたしません。

(2)修理のために、当社から修理委託している保守会社などに必要なお客様の個人情報を委託する場合、守秘義務契約を結び当社と同等の水準でお客様の個人情報を取り扱うように管理致します。

★お買い上げ店名

★お買い上げ日 年 月 日 保証期間 お買い上げより1年間
お客様 ご住所 〒

お名前

TEL

★輸入販売元 住所 〒101-0024 東京都千代田区神田和泉町1-8-10 神田THビル6階

フェニックス商事株式会社 TEL : 03-3865-7470 メール info@phoenix-llc.co.jp

FAX : 03-5823-4732 <https://phoenix-llc.co.jp>

お電話でのお問い合わせ時間 : 10:00~17:30(祝日を除く月曜日~金曜日)

★保証にはお買い上げ日とお買い上げ店（サイト名）等が必要ですので、お忘れなくご記入ください。



輸入販売元

 **フェニックス商事株式会社**

高度管理医療機器等販売業・貸与業許可 第4501210196号
〒101-0024 東京都千代田区神田和泉町1-8-10 神田THビル6F

TEL: 03-3865-7470

FAX: 03-5823-4732

メール: info@phoenix-llc.co.jp

ホームページ: <https://phoenix-llc.co.jp>

お電話でのお問い合わせ時間: 10:00~17:30(祝日を除く月曜日~金曜日)

Nice Way Crutch
Made in China